



KOZ/KOZ-X/KYK/KOZWOOD SERİSİ MODELLER KULLANIM KILAVUZU
BU KULLANIM KILAVUZU ÜRÜNÜ ÇALIŞTIRMADAN ÖNCE MUTLAKA OKUYUNUZ VE
TALİMATLARA KESİNLİKLE UYUNUZ.

Revize Tarihi: 1.01.2025

İçindekiler

GENEL UYARILAR.....	4
BELGELER.....	4
KULLANICI KAZALARINA KARŞI KORUMA.....	4
Kullanım Amacı:.....	6
Yakıtlar:.....	6
KOZ SERİSİ (OTOMATİK) KAZAN TEKNİK ÖLÇÜLERİ.....	7
KOZ SERİSİ (OTOMATİK) KAZAN TEKNİK ÖLÇÜLERİ.....	8
KOZ-X SERİSİ (MANUEL) KAZAN TEKNİK ÖLÇÜLERİ.....	9
KOZ-X SERİSİ (MANUEL) KAZAN TEKNİK ÖLÇÜLERİ.....	10
KYK SERİSİ (OTOMATİK) KAZAN TEKNİK ÖLÇÜLERİ.....	11
KOZWOOD(MANUEL+OTOMATİK) SERİSİ KAZAN TEKNİK ÖLÇÜLERİ.....	12
OTOMATİK KALORİFER KAZANLARININ KULLANIMI.....	13
İlk Yakma İşleminde Önce Dikkat Edilmesi Gereken Hususlar:.....	13
İlk Yakma İşlemi:.....	13
Yakıt Ayarlarının Yapılması.....	14
İDEAL YAKMA AYARI.....	17
MANUEL YÜKLEMELİ KALORİFER KAZANLARININ KULLANIMI.....	18
ÖN HAZIRLIKLAR.....	18
TECNO MANUEL KART KONTROL PANELİ.....	18
ÜRÜNÜN GARANTİ DIŞI KALMASINA SEBEP OLAN ETKENLER.....	20
KYK SERİSİ MODELLERDE Boru Temizleme Sisteminin Sıkışması.....	20

MODEL	ALT MODEL	TİP
KOZ-20	KATI YAKITLI KAT KALORİFERİ	KÜL ÇIKARTMALI+ATEŞLEMELİ/NORMAL+ATEŞLEMELİ
KOZ-25	KATI YAKITLI KAT KALORİFERİ	KÜL ÇIKARTMALI+ATEŞLEMELİ/NORMAL+ATEŞLEMELİ
KOZ-40	KATI YAKITLI KAT KALORİFERİ	KÜL ÇIKARTMALI+ATEŞLEMELİ/NORMAL+ATEŞLEMELİ
KOZ-60	KATI YAKITLI KAT KALORİFERİ	KÜL ÇIKARTMALI+ATEŞLEMELİ/NORMAL+ATEŞLEMELİ
KOZ-80	KATI YAKITLI KAT KALORİFERİ	KÜL ÇIKARTMALI+ATEŞLEMELİ/NORMAL+ATEŞLEMELİ
KOZ-100	KATI YAKITLI KAT KALORİFERİ	KÜL ÇIKARTMALI+ATEŞLEMELİ/NORMAL+ATEŞLEMELİ
KOZ-130	KATI YAKITLI KAT KALORİFERİ	KÜL ÇIKARTMALI+ATEŞLEMELİ/NORMAL+ATEŞLEMELİ
KOZ-150	KATI YAKITLI KAT KALORİFERİ	KÜL ÇIKARTMALI+ATEŞLEMELİ
KOZ-180	KATI YAKITLI KAT KALORİFERİ	KÜL ÇIKARTMALI+ATEŞLEMELİ
KOZ-200	KATI YAKITLI KAT KALORİFERİ	KÜL ÇIKARTMALI+ATEŞLEMELİ
KOZ-250	KATI YAKITLI KAT KALORİFERİ	KÜL ÇIKARTMALI+ATEŞLEMELİ
KOZ-300	KATI YAKITLI KAT KALORİFERİ	KÜL ÇIKARTMALI+ATEŞLEMELİ
KOZ-400	KATI YAKITLI KAT KALORİFERİ	KÜL ÇIKARTMALI+ATEŞLEMELİ
KOZ-500	KATI YAKITLI KAT KALORİFERİ	KÜL ÇIKARTMALI+ATEŞLEMELİ
KOZ-600	KATI YAKITLI KAT KALORİFERİ	KÜL ÇIKARTMALI+ATEŞLEMELİ
KOZ-700	KATI YAKITLI KAT KALORİFERİ	KÜL ÇIKARTMALI+ATEŞLEMELİ
KOZ-800	KATI YAKITLI KAT KALORİFERİ	KÜL ÇIKARTMALI+ATEŞLEMELİ
KOZ-1000	KATI YAKITLI KAT KALORİFERİ	KÜL ÇIKARTMALI+ATEŞLEMELİ

MODEL	ALT MODEL	TİP
KOZ-X-20	KATI YAKITLI KAT KALORİFERİ	MANUEL
KOZ-X-25	KATI YAKITLI KAT KALORİFERİ	MANUEL
KOZ-X-40	KATI YAKITLI KAT KALORİFERİ	MANUEL
KOZ-X-60	KATI YAKITLI KAT KALORİFERİ	MANUEL
KOZ-X-80	KATI YAKITLI KAT KALORİFERİ	MANUEL
KOZ-X-100	KATI YAKITLI KAT KALORİFERİ	MANUEL
KOZ-X-130	KATI YAKITLI KAT KALORİFERİ	MANUEL
KOZ-X-150	KATI YAKITLI KAT KALORİFERİ	MANUEL
KOZ-X-180	KATI YAKITLI KAT KALORİFERİ	MANUEL
KOZ-X-200	KATI YAKITLI KAT KALORİFERİ	MANUEL
KOZ-X-250	KATI YAKITLI KAT KALORİFERİ	MANUEL
KOZ-X-300	KATI YAKITLI KAT KALORİFERİ	MANUEL
KOZ-X-400	KATI YAKITLI KAT KALORİFERİ	MANUEL
KOZ-X-500	KATI YAKITLI KAT KALORİFERİ	MANUEL
KOZ-X-600	KATI YAKITLI KAT KALORİFERİ	MANUEL
KOZ-X-700	KATI YAKITLI KAT KALORİFERİ	MANUEL
KOZ-X-800	KATI YAKITLI KAT KALORİFERİ	MANUEL
KOZ-X-1000	KATI YAKITLI KAT KALORİFERİ	MANUEL

MODEL	ALT MODEL	TİP
KYK-30	KATI YAKITLI KALORİFER KAZANI	OTOMATİK BORU TEMİZLEMELİ+KARIŞTIRMALI+KÜL ÇIKARTMALI+ATEŞLEMELİ
KYK-45	KATI YAKITLI KALORİFER KAZANI	OTOMATİK BORU TEMİZLEMELİ+KARIŞTIRMALI+KÜL ÇIKARTMALI+ATEŞLEMELİ
KYK-70	KATI YAKITLI KALORİFER KAZANI	OTOMATİK BORU TEMİZLEMELİ+KARIŞTIRMALI+KÜL ÇIKARTMALI+ATEŞLEMELİ

MODEL	ALT MODEL	TİP
KOZWOOD-25	KATI YAKITLI KALORİFER KAZANI	KÜL ÇIKARTMALI+ATEŞLEMELİ/NORMAL+ATEŞLEMELİ
KOZWOOD-40	KATI YAKITLI KALORİFER KAZANI	KÜL ÇIKARTMALI+ATEŞLEMELİ/NORMAL+ATEŞLEMELİ
KOZWOOD-60	KATI YAKITLI KALORİFER KAZANI	KÜL ÇIKARTMALI+ATEŞLEMELİ/NORMAL+ATEŞLEMELİ
KOZWOOD-80	KATI YAKITLI KALORİFER KAZANI	KÜL ÇIKARTMALI+ATEŞLEMELİ/NORMAL+ATEŞLEMELİ

DEĞERLİ MÜŞTERİMİZ,

KOZLUSAN ürünlerini tercih ettiğiniz için teşekkür eder, ürünlerimizden memnun kalacağınızı umarız.

Bu kılavuz siz değerli müşterilerimizi bilgilendirmek amacıyla düzenlenmiştir. Kılavuz içerisindeki bilgiler kullanıcıların ürünü sağlıklı kullanabilmesi ve gerektiğinde uygun görülen müdahaleleri yapabilmeleri için hazırlanmıştır.

Bu kılavuzu ürünün kullanım süresi boyunca muhafaza ediniz.

Ürünün ilk çalıştırılmasından itibaren kullanılacak süre zarfında kullanma kılavuzunda verilen talimatların dikkate alınarak ürünün kullanılması gerekmektedir.

Bu kılavuzun haricinde sormak ve öğrenmek istediğiniz hususlarla ilgili KOZLUSAN YETKİLİ SERVİSLERİNE veya FABRİKADAKİ yetkili kişilere başvurabilirsiniz.

Ürünün ilk çalıştırması KOZLUSAN YETKİLİ SERVİSİ tarafından yapılmalıdır.

Ürün ilk devreye alındıktan sonra yetkili servis ürünü nasıl kullanmanız gerektiğini size detaylı şekilde anlatacaktır. Anlaşılmayan hususları sormanız menfaatinizedir.

Yetkili servisler ürünün ilk çalıştırmasını yaptıktan sonra, garanti belgesini ve işletmeye alma formunu size teslim etmek zorundadır.

Yetkili servis telefonuna 0 (236) 427 2313 numaralı telefondan ulaşabilirsiniz.

Ürünlerimiz ve firmamız hakkında detaylı bilgi için www.kozlusan.com internet sitemizi ziyaret edebilirsiniz.

E-posta yoluyla bize ulaşmak için, servis@kozlusan.com adresini kullanabilirsiniz.

GENEL UYARILAR

BELGELER



Kullanım ve bakım talimatları, kaloriferin kullanılması ve bakımından sorumlu olan kişilere mutlaka iletilmelidir ve kullanıcı (operatör) tarafından MUTLAKA okunmalıdır. Bu belgenin okunmamasından kaynaklanan arızalar; kullanıcılar, bina sakinleri ve üçüncü kişilerin zarar görmesine sebep olabilir. Yanlış kullanım cihazınızın garanti dışı kalmasına sebep olur .

KULLANICI KAZALARINA KARŞI KORUMA



Elektrik kabloları **KESİNLİKLE** sıvı temasından korunmalıdır. Sıvı ile temas eden kablolar elektrik çarpması ve yangına sebebiyet verebilir. Kalorifer kazanın bağlanacağı priz **MUTLAKA** topraklı olmalıdır. Topraklaması olan tesisat sizi elektrik çarpma riskinden koruyacaktır. Kalorifer kazanı çalışır durumda iken **KESİNLİKLE** kapakları açılmamalıdır. Kazan yanma odasında bulunan duman, alev ve gazlar canlılara ve binaya zarar verebilir. Ürün **KESİNLİKLE** yaşam alanları içerisine monte edilmemelidir. Herhangi bir acil durumda etrafa zarar verme potansiyeli bulunmaktadır. Ürün bakımları kullanım kılavuzundaki talimatlara uygun şekilde ve düzenli olarak yapılmalıdır.



SİSTEM, MANUEL VE KOZWOOD SERİSİ KAZANLAR İÇİN AÇIK İMBİSAT, KYK VE KOZ SERİSİ KAZANLARIMIZ İÇİN KAPALI İMBİSAT OLMALIDIR.



KAZAN VE TESİSATIN İLK ÇALIŞTIRILMASI VE VANALARIN SU GİRİŞ-ÇIKIŞ AYARI YAPILDIKTAN SONRA, HERHANGİ BİR KİŞİ TARAFINDAN VANALARA BİLİNÇSİZCE YAPILAN MÜDAHALELERDEN KAYNAKLANAN ARIZALARIN MEYDANA GELMESİNİ ÖNLEMELİK İÇİN VANA KOLLARININ TESİSAT ÜZERİNDE BIRAKILMAMASINI ÖNERİRİZ.

KİŞİ



ÜRÜN, EĞİTİM ALMIŞ (SERTİFİKALI) PERSONEL YA DA PERSONELİN KULLANIMI HAKKINDA BİLGİ VERDİĞİ TARAFINDAN KULLANILMALIDIR.



ÜRÜN ÇALIŞIRKEN KESİNLİKLE KAPAKLARI AÇILMAMALIDIR. KAZAN İÇERİSİNDEKİ ALEVİ İZLEMELİK İÇİN KAPAK ÜZERİNDEKİ GÖZETLEME CAMINI KULLANINIZ.

TAM



MANUEL KALORİFER KAZANLARINDA, YAKIT TUTUŞTUKTAN SONRA ALT KAPAĞI AÇIK UNUTMAYINIZ VE OLARAK KAPANDIĞINDAN KESİN OLARAK EMİN OLUNUZ.



HER DEFASINDA KAPAKLARIN TAM KAPALI OLDUĞUNDAN EMİN OLUNMALIDIR.



MANUEL(ELLE) YÜKLEMELİK KALORİFER KAZANLARINDA ELEKTRİK KESİLMESİ VEYA SİRKÜLASYON POMPASI ARIZASI GİBİ DURUMLARDA ISI AKTARIMI DURDUĞU ZAMAN KISA SÜREDE KAZAN SUYU SICAKLIĞI YÜKSELİR VE KAZAN BUHARA KALKABİLİR. SİRKÜLASYON POMPASININ BAĞLANTISINDA BY-PAS OLMALIDIR.



KESİNLİKLE NEMLİ VEYA ISLAK KÖMÜR KULLANILMAMALIDIR. KÖMÜR İÇERİSİNDEKİ KÜKÜRT VE NEM YANMA ÜRÜNÜ OLARAK SÜLFÜRİK ASİT OLUŞTURABİLİR VE KAZANIN DELİNMESİNE SEBEBİYET VEREBİLİR.



KESİNLİKLE OTOMATİK KAZANLARDA ÖN KAPAKTAN YÜKLEME YAPILMAMALIDIR. ÖNDEN YÜKLEME YAPILMASI ESNASINDA ÇIKAN DUMAN VE ALEVDEN ZARAR GÖRMENİZE SEBEBİYET VEREBİLİR.



ÜRÜNE MÜDAHALE EDERKEN MUTLAKA CİHAZIN FİŞİ ÇEKİLMELİDİR. ÜRÜNE MÜDAHALE İŞLEMİ BİTTİĞİNDE TEKRAR FİŞİ GERİ TAKILMALI, ELEKTRONİK KUMANDA PANELİNDEN KAPALI YADA AÇIK KONUMDA OLDUĞUNUN KONTROLÜ YAPILMALIDIR.

VE



ELEKTRİK KESİNTİSİ VEYA VOLTAJ DÜZENSİZLİĞİNDEN KAYNAKLANAN ELEKTRONİK KART, MOTOR, FAN POMPA ARIZALARI GARANTİ KAPSAMI DIŞINDADIR. BU TİP ARIZALARI ÖNLEMELİK İÇİN ELEKTRİK TESİSATINIZDA DÜZENLEYİCİ ÖNLEMLER ALMANIZI ÖNERİRİZ.



YAKITINIZIN İÇİNDE KESİNLİKLE YABANCI CİSİM BULUNDURULMAMALIDIR. YABANCI CİSİMLER YAKIT BESLEME ÜNİTESİNİN SIKIŞMASINA SEBEBİYET VEREBİLİR. YAKITIN İÇİNDEN ÇIKABİLECEK OLAN TAŞ, ÇİVİ,DEMİR PARÇASI GİBİ YABANCI CİSİMLERDEN KAYNAKLANAN ARIZALAR GARANTİ KAPSAMI DIŞINDADIR.



KAZAN KURULUMUNDAKİ POMPALARIN ENERJİ BESLEMELERİ KESİNLİKLE KONTROL PANELİNDEN BAĞIMSIZ YAPILMAMALIDIR.



KALORİFER KAZANINIZ VE TESİSATINIZ SUSUZ KALMASI DURUMUNDA KAZANINIZI KAPATINIZ VE SOĞUMASINI BEKLEYİNİZ. YANAN YADA SICAK DURUMDAKİ KAZANA KESİNLİKLE SU BASMAYINIZ. SICAK KAZAN GÖVDESİNE SU BASILMASI; ANİ BUHARLAŞMA VE BASINÇ YÜKSELMESİNE SEBEP OLABİLİR.

Kullanım Amacı:

Kalorifer kazanımız tesisatına sıcak su basmak üzere dizayn edilmiştir. Başka amaçlar dışında kullanmanız ürüne ve sisteme zarar verebilir ve ürününüz garanti kapsamı dışında kalabilir. Bu tür durumlarda kişiler yaralanabilir ve zarar görebilir. Bu durumlarda KOZLUSAN herhangi bir mesuliyet kabul etmez.

Yakıtlar:

Otomatik yüklemeli KOZ-SERİSİ kazanlarımız tane büyüklüğü 20 mm den küçük KÖMÜR VE PRİNA, KYK SERİSİ kazanlarımız tane büyüklüğü 20 mm den küçük KÖMÜR, KOZWOOD SERİSİ kazanlarımız OTOMATİK SİSTEMDE çalıştırıldığında tane büyüklüğü 20mm küçük KÖMÜR VE PRİNA, MANUEL SİSTEMDE ÇALIŞTIRILDIĞINDA İSE PARÇA ODUN yakabilecek şekilde imal edilmiştir. Kömür, prina yakıtları firmamızın size önerdiği katı yakıt çeşitleridir. Bu yakıtlar haricinde kullanılan katı yakıtlardan kaynaklanan verimsizlik veya herhangi bir arızadan firmamız sorumlu değildir. Yakıtın içinde çıkan yabancı cisimlerden kaynaklanan arızalardan da firmamız sorumluluk kabul etmez.

Kalorifer kazanınızda kullandığınız yakıt ıslak ve yüksek oranda kükürt içermemelidir. Kükürt ve nem yanma ürünü olarak Sülfürik asit oluşturarak, kazanınızın gövdesinin delinmesine sebebiyet verebilir.

KOZ SERİSİ (OTOMATİK) KAZAN TEKNİK ÖLÇÜLERİ

Parametreler	KOZ-20	KOZ-25	KOZ-40	KOZ-60	KOZ-80	KOZ-100	KOZ-130
NOMİNAL GÜÇ(kcal/sa.) (kW)	20.000 23	25.000 29	40.000 46.5	60.000 69	80.000 93	100.000 116	130.000 151
MİNİMUM GÜÇ(kcal/sa.) (kW)	5.000 6	5.000 6	8.000 9	12.000 14	15.000 17,5	20.000 23	25.000 29
YAKIT TÜRÜ	Kömür Prina	Kömür Prina	Kömür Prina	Kömür Prina	Kömür Prina	Kömür Prina	Kömür Prina
SU KAPASİTESİ (lt)	95	115	135	150	175	215	275
GENİŞLİK (cm)	80	85	85	85	85	85	180
DERİNLİK (cm)	160	160	170	190	190	195	185
YÜKSEKLİK (cm)	120	130	140	140	145	150	185
BACA ÇIKIŞ ÇAPI (cm)	14	14	14	20	20	20	20
MAX. ÇALIŞMA BASINCI (bar)	3	3	3	3	3	3	3
TEST BASINCI (bar)	4.3	4.3	4.3	4.3	4.3	4.3	4.3
MAX. ÇALIŞMA SICAKLIĞI (°C)	90	90	90	90	90	90	90
MİN ÇALIŞMA SICAKLIĞI (°C)	50	50	50	50	50	50	50
BACA ÇEKİŞ BASINCI (pa)	5	5	6	6	7	7	7
SU AKIŞ DİRENCİ (mbar) $\Delta T=10$ K $\Delta T=20$ K	8 2	9 2	9 3	9 3	10 3	10 3	10 4
SU GİRİŞ-ÇIKIŞ ÇAPI (inç)	1	1	1	1 ½''	2	2	2 ½''
HAZNE KAPASİTESİ (kg) (Kömür)	100	130	140	140	175	205	230

KOZ SERİSİ (OTOMATİK) KAZAN TEKNİK ÖLÇÜLERİ

Parametreler	KOZ-150	KOZ-180	KOZ-200	KOZ-250	KOZ-300	KOZ-400	KOZ-500
NOMİNAL GÜÇ(kcal/sa.) (KW)	150.000 174	180.000 209	200.000 232	250.000 290	300.000 348	400.000 465	500.000 581
MİNİMUM GÜÇ(kcal/sa.) (KW)	30.000 35	36.000 42	40.000 46	50.000 58	60.000 69	80.000 93	100.000 116
YAKIT TÜRÜ	Kömür Prina	Kömür Prina	Kömür Prina	Kömür Prina	Kömür Prina	Kömür Prina	Kömür Prina
SU KAPASİTESİ (lt)	470	520	585	1050	1350	1700	2500
GENİŞLİK (cm)	168	168	168	198	213	213	238
DERİNLİK (cm)	210	210	230	230	285	325	350
YÜKSEKLİK (cm)	185	195	195	215	226	226	253
BACA ÇIKIŞ ÇAPI (cm)	30	30	30	30	40	40	50
MAX. ÇALIŞMA BASINCI (bar)	3	3	3	3	5	5	5
TEST BASINCI (bar)	4.3	4.3	4.3	4.3	7,15	7,15	7,15
MAX. ÇALIŞMA SICAKLIĞI (°C)	90	90	90	90	90	90	90
MİN ÇALIŞMA SICAKLIĞI (°C)	50	50	50	50	50	50	50
BACA ÇEKİŞ BASINCI (pa)	5	5	6	6	7	7	7
SU AKIŞ DİRENCİ (mbar)	8	9	9	9	10	10	10
ΔT=10 K	2	2	3	3	3	3	4
ΔT=20 K							
SU GİRİŞ-ÇIKIŞ ÇAPI (inç)	2 ½''	2 ½''	2 ½''	2 ½''	3	3	3
HAZNE KAPASİTESİ (kg) (Kömür)	400	400	400	400	400	550	550

KOZ-X SERİSİ (MANUEL) KAZAN TEKNİK ÖLÇÜLERİ

Parametreler	KOZ-X-20	KOZ-X-25	KOZ-X-40	KOZ-X-60	KOZ-X-80	KOZ-X-100	KOZ-X-130
NOMİNAL GÜÇ(kcal/sa. (KW)	20.000	25.000	40.000	60.000	80.000	100.000	130.000
	23	29	46.5	69	93	116	151
MİNİMUM GÜÇ(kcal/sa.) (KW)	5.000	5.000	8.000	12.000	15.000	20.000	25.000
	6	6	9	14	17,5	23	29
YAKIT TÜRÜ	Kömür Odun	Kömür Odun	Kömür Odun	Kömür Odun	Kömür Odun	Kömür Odun	Kömür Odun
SU KAPASİTESİ (lt)	75	95	110	130	175	210	275
GENİŞLİK (cm)	60	64	64	64	70	75	95
DERİNLİK (cm)	90	118	118	131	115	145	185
YÜKSEKLİK (cm)	140	145	154	154	165	165	185
BACA ÇIKIŞ ÇAPI (cm)	18	18	18	22	20	25	25
MAX. ÇALIŞMA BASINCI (bar)	3	3	3	3	3	3	3
TEST BASINCI (bar)	4.3	4.3	4.3	4.3	4.3	4.3	4.3
MAX. ÇALIŞMA SICAKLIĞI (°C)	90	90	90	90	90	90	90
MİN ÇALIŞMA SICAKLIĞI (°C)	50	50	50	50	50	50	50
BACA ÇEKİŞ BASINCI (pa)	5	5	6	6	7	7	7
SU AKIŞ DİRENCİ (mbar)	8	9	9	9	10	10	10
	ΔT=10 K 2	2	3	3	3	3	4
ΔT=20 K							
SU GİRİŞ-ÇIKIŞ ÇAPI (inç)	1	1	1	1 ½''	2	2	2 ½''

KOZ-X SERİSİ (MANUEL) KAZAN TEKNİK ÖLÇÜLERİ

Parametreler	KOZ-X 150	KOZ-X 180	KOZ-X 200	KOZ-X 250	KOZ-X 300	KOZ-X 400	KOZ-X 500
NOMİNAL GÜÇ(kcal/sa.) (KW)	150.000 174	180.000 209	200.000 232	250.000 290	300.000 348	400.000 465	500.000 581
MİNİMUM GÜÇ(kcal/sa.) (KW)	30.000 35	36.000 42	40.000 46	50.000 58	60.000 69	80.000 93	100.000 116
YAKIT TÜRÜ	Kömür Odun	Kömür Odun	Kömür Odun	Kömür Odun	Kömür Odun	Kömür Odun	Kömür Odun
SU KAPASİTESİ (lt)	470	520	585	1050	1350	1700	2500
GENİŞLİK (cm)	95	95	95	125	140	140	165
DERİNLİK (cm)	210	210	230	230	285	325	350
YÜKSEKLİK (cm)	185	195	195	215	226	226	253
BACA ÇIKIŞ ÇAPI (cm)	30	30	30	30	40	40	50
MAX. ÇALIŞMA BASINCI (bar)	3	3	3	3	5	5	5
TEST BASINCI (bar)	4.3	4.3	4.3	4.3	7.15	7.15	7.15
MAX. ÇALIŞMA SICAKLIĞI (°C)	90	90	90	90	90	90	90
MİN ÇALIŞMA SICAKLIĞI (°C)	50	50	50	50	50	50	50
BACA ÇEKİŞ BASINCI (pa)	5	5	6	6	7	7	7
SU AKIŞ DİRENCİ (mbar)	8	9	9	9	10	10	10
ΔT=10 K	2	2	3	3	3	3	4
ΔT=20 K							
SU GİRİŞ-ÇIKIŞ ÇAPI (inç)	2 ½''	2 ½''	2 ½''	3	3	3	4

KYK SERİSİ (OTOMATİK) KAZAN TEKNİK ÖLÇÜLERİ

Parametreler	KYK-30	KYK-45	KYK-70
NOMİNAL GÜÇ(kcal/sa.) (KW)	30.000 35	45.000 52	70.000 82
MİNİMUM GÜÇ(kcal/sa.) (KW)	6.000 7	9.000 10	14.000 16
YAKIT TÜRÜ	Kömür	Kömür	Kömür
SU KAPASİTESİ (lt)	110	130	180
GENİŞLİK (cm)	80	80	95
DERİNLİK (cm)	175	175	210
YÜKSEKLİK (cm)	170	180	175
BACA ÇIKIŞ ÇAPI (cm)	14	14	22
MAX. ÇALIŞMA BASINCI (bar)	3	3	3
TEST BASINCI (bar)	4.3	4.3	4.3
MAX. ÇALIŞMA SICAKLIĞI (°C)	90	90	90
MİN ÇALIŞMA SICAKLIĞI (°C)	50	50	50
BACA ÇEKİŞ BASINCI (pa)	7	6	7
SU AKIŞ DİRENCİ (mbar) $\Delta T=10$ K $\Delta T=20$ K	7 2	8 3	9 3
SU GİRİŞ-ÇIKIŞ ÇAPI (inç)	1	1	2
HAZNE KAPASİTESİ (kg) (Kömür)	200	225	290

KOZWOOD(MANUEL+OTOMATİK) SERİSİ KAZAN TEKNİK ÖLÇÜLERİ

KOZ-WOOD SERİSİ		KOZ-WOOD 25	KOZ-WOOD 40	KOZ-WOOD 60	KOZ-WOOD 80
KAPASİTE	kcal	25000	40000	60000	80000
	kw	29	47	70	93
EN	mm	750	750	780	780
BOY	mm	1690	1690	1940	1940
YÜKSEKLİK	mm	1700	1790	1760	1840
SOĞUK SU GİRİŞ YÜKSEKLİĞİ	mm	560	560	560	560
SICAK SU ÇIKIŞ YÜKSEKLİĞİ	mm	1700	1790	1740	1820
BACA ÇIKIŞ YÜKSEKLİĞİ	mm	1700	1790	1740	1820
BACA ÇAPI	mm	170	170	220	220
GİDİŞ-DÖNÜŞ	inç	1	1	2	2
İMBİSAT	inç	1	1	1	1
DOLDUR BOŞALT	inç	1/2	1/2	1/2	1/2
AĞIRLIK	kg	600	610	750	800
SU KAPASİTE	lt	110	125	165	195
HAZNE KAPASİTE	lt	225	225	225	225
MAX. ÇALIŞMA BASINCI	bar	3	3	3	3
TEST BASINCI	bar	4,3	4,3	4,3	4,3
SICAKLIK KONTROL ARALIĞI	°C	45-85	45-85	45-85	45-85
MAX. ÇALIŞMA SICAKLIĞI	°C	90	90	90	90
REDÜKTÖR GÜCÜ	W	180	180	180	180
FAN GÜCÜ	W	105	105	105	105
KÜL KUTUSU KAPASİTESİ	lt	50	50	50	50
ÇALIŞMA GERİLİM-FREKANSI	V/Hz	230/50	230/50	230/50	230/50
ÇALIŞMA AKIMI	A	16	16	16	18

OTOMATİK KALORİFER KAZANLARININ KULLANIMI

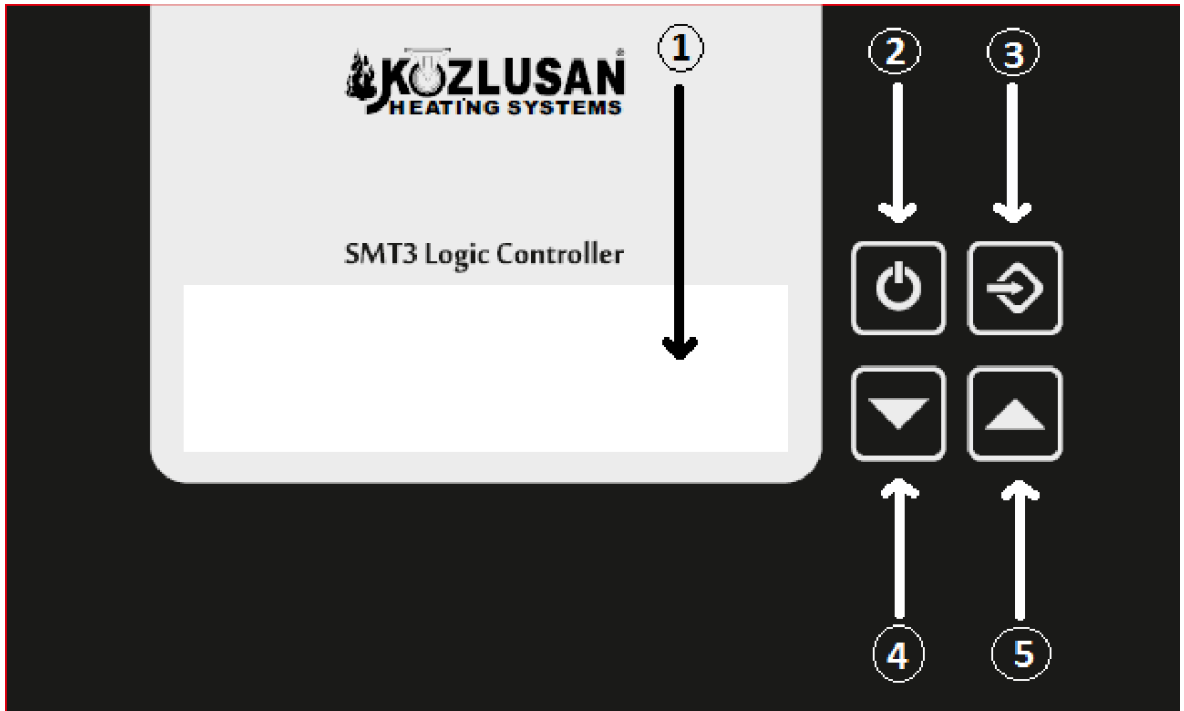
İlk Yakma İşleminde Önce Dikkat Edilmesi Gereken Hususlar:

- 1- Tesisat ve kazana su basıldığından ve havalarının alındığından emin olunmalıdır.
- 2- Baca klapesinin açık olduğundan emin olunmalıdır.
- 3- Genleşme tankının bağlı olduğundan emin olunmalıdır.
- 4- Kazanın bacasının bina bacasına bağlandığından emin olunmalıdır.
- 5- Kazanın besleneceği prizin topraklı olduğundan emin olunmalıdır.
- 6- Kazan haznesine yakıt doldurulduğundan emin olunmalıdır.
- 7- Kazanın ve tesisatın sizin kazan modelinize uygun olan Şekil 3-4 ve 5 e uygun olarak bağlandığından emin olunuz.

Bu işlemler, ilk yakma işlemi gerçekleştirilmeden önce mutlaka kontrol edilmelidir. Eğer herhangi bir madde uygun değilse kazan çalıştırılmamalıdır.

İlk Yakma İşlemi:

Aşağıdaki resimde elektronik panelinizin ekran görüntüsünü ve üzerindeki tuşların yerleşimini görmekteyiz. İlk olarak kazan yakımını gerçekleştirebilmeniz için, 5 numaralı 'YUKARI OK' tuşuna basılı tutarak manuel olarak yakıt alıp, cehennemlik içerisindeki hava kanallarının ilk sırasına kömür gelene kadar yakıt yükleyiniz.



SMT3 Logic Controller Ekran Görüntüsü

Kömür doldurma işlemi gerçekleştirildikten sonra, 2 numaralı 'AÇMA/KAPAMA' tuşu ile ekranınızı 'AÇIK' konuma getiriniz. Cihazınızın fanı çalıştıktan sonra 4 numaralı 'AŞAĞI OK' tuşuna 5-6 saniye basılı tutup ekranda 'ATEŞLEME' yazısını göreceksiniz.

Bu işlemlerden sonra kazanınız 15 dakika içerisinde yanma işlemi otomatik olarak gerçekleştirecektir. Ateşleme süresi kömürün cinsi ve kalorisine bağlı olarak değişkenlik gösterebilir. **Firmamız her tür kömüre yakma garantisi vermemektedir.** Ateşleme işlemi için KESİNLİKLE odun parçaları veya farklı yanıcı maddeler kullanmayınız.

Yakıt Ayarlarının Yapılması

İlk olarak yakıt ayarlarının yapılabilmesi için 3 numaralı 'MENÜ' tuşu ile menüye girmemiz gerekmektedir. Menüye girdikten sonra aşağıdaki gibi bir ekran karşınıza belirecektir.

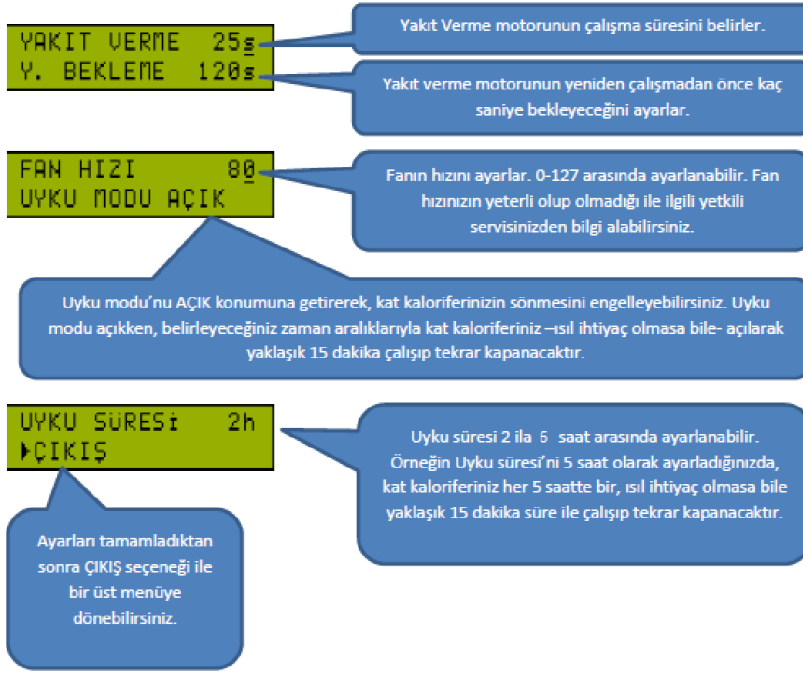


Ana Menü Ekranı Görüntüsü

Bu menüdeyken 4 numaralı 'AŞAĞI OK' tuşu ile 'GELİŞMİŞ' seçeneğinin üzerine geliniz ve gelişmiş menüsüne girmek için 3 numaralı 'MENÜ' tuşuna basınız. Daha sonra aşağıdaki ekran görüntüsü karşınıza gelecektir.

Bu menüde 4 numaralı 'AŞAĞI OK' tuşu ile 'YAKIT AYARI' seçeneğine geliniz ve 3 numaralı 'MENÜ' tuşu ile yakıt ayarı menüsüne giriniz. Bu menüye girdiğinizde aşağıdaki yakıt ayarı menüsü karşınıza gelecektir.



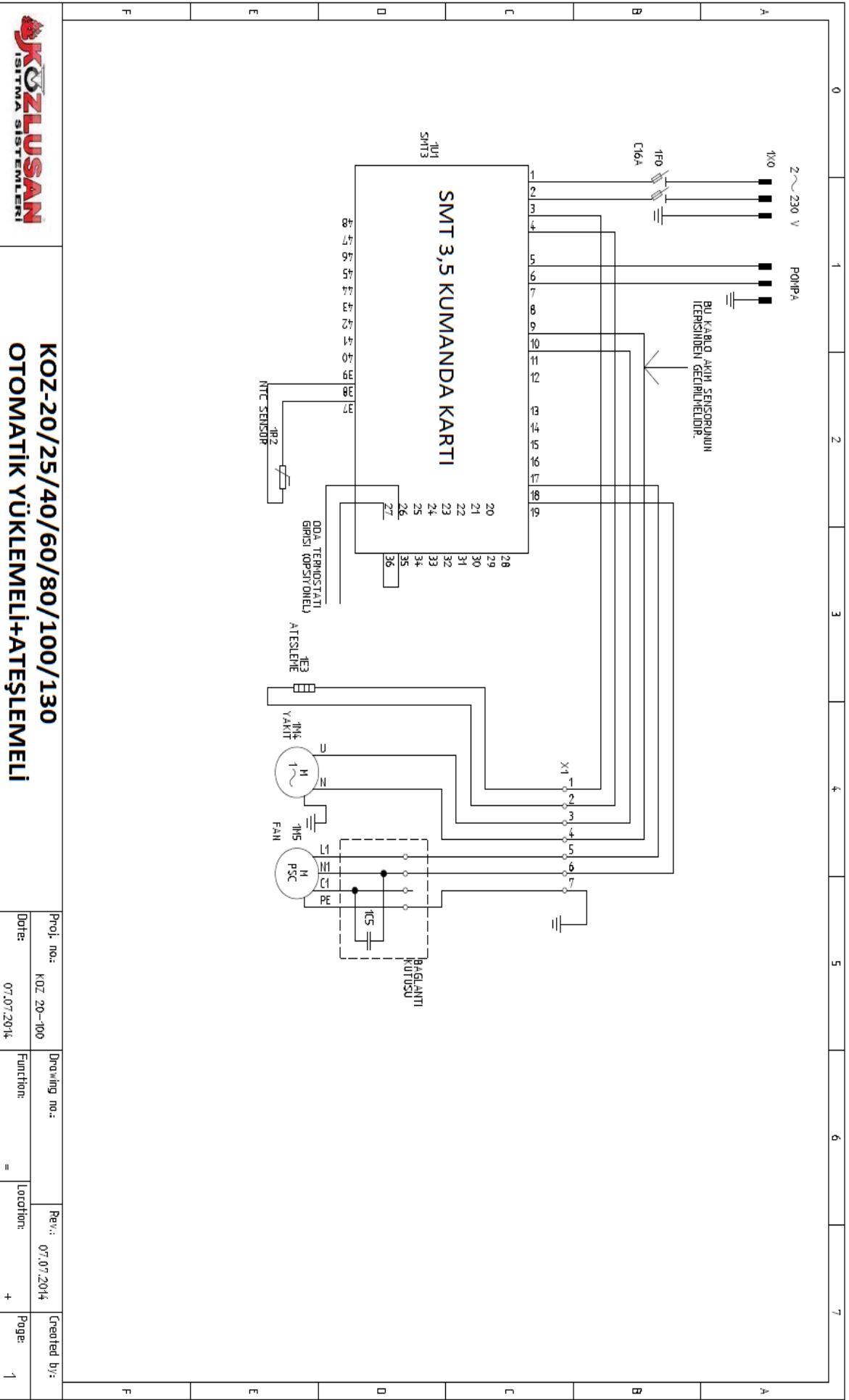


Yakıt Ayarı Menü Ekran Görüntüsü

Bu menüye girdiğinizde yakıt verme, yakıt bekleme ve fan hızınızı aşağıdaki tablolardaki referans ayarları uyguladıktan sonra yakıtınıza göre ideal yanma ayarlarını yapabilirsiniz.

	KÖMÜR			PRİNA		
MODEL	YAKIT BEKLEME (sn)	YAKIT VERME (sn)	FAN HIZI	YAKIT BEKLEME (sn)	YAKIT VERME (sn)	FAN HIZI
KYK 30	120	15	55			
KYK 45	120	18	55			
KYK 70	100	25	55			
KOZ 20	120	15	50	60	15	42
KOZ 25	120	15	50	60	15	42
KOZ 40	120	18	55	60	18	42
KOZ 60	100	25	55	60	25	42
KOZ 80	100	25	55	60	27	42
KOZ 100	100	25	60	60	30	45
KOZ 130	100	25	60	60	35	45
KOZ 150	150	5	127	90	25	127
KOZ 180	150	5	127	90	25	127
KOZ 200	150	5	127	90	27	127
KOZ 250	150	7	127	90	30	127
KOZ 300	150	7	127	90	32	127
KOZ 400	150	10	127	90	32	127
KOZ 500	150	14	127	90	35	127
KOZ 600	150	16	127	90	35	127
KOZ 700	150	18	127	90	40	127
KOZ 800	150	20	127	90	40	127
KOZ 1000	150	22	127	90	40	127

NOT : Yukarıda verilen değerler yerli kömürlere ait denenmiş ortalama verilerdir .Kullanacağınız kömür cinsine , kalitesine göre değişiklik gösterebilir. En iyi sonuç için teknik servislerimizden destek almanızı tavsiye ederiz.



İDEAL YAKMA AYARI

Yakıt ayarı yapılırken ilk önce tablodaki referans yakıt ayarındaki değerler kartın ayar bölümünde ilgili yerlere girilir. Kazan ilk yakımı, kılavuzda anlatıldığı gibi gerçekleştirilir.

İlk yakma işlemi gerçekleştirildikten 1 saat sonra kazanın kapağı yetkili servis veya eğitimini almış kazan kullanıcısı tarafından tehlike oluşturmayacak şekilde açılır. Kapak açıldıktan sonra, kazan içerisindeki görüntü aşağıdaki gibi olmalıdır.



Bu yanma şekline etki eden en büyük faktör yakıtınızın cinsi ve kalorisidir. Eğer siz, yaktığınız yakıttan bu şekilde görüntü alamıyor veya kazanınızı ayarladığınız dereceye ulaştıramıyor iseniz, ilk olarak elektronik kartınızın yakıt ayarı menüsüne geliniz. (Menü->Gelişmiş->Yakıt Ayarı)

Eğer yakıtınız ocağın üst seviyesinden üç parmak kadar yukarı çıkmıyorsa yakıt verme süresini yükseltin. Eğer yakıtınız üç parmağın çok çok yukarısına çıkıyorsa ve çığ kömür atıyor ise yakıt verme süresini düşürün.

Bu durumlar göz önünde bulundurularak yapılan ayarlarda, kazanınız yine de verimli yanmıyor ve ısınma problemi yaşıyor iseniz, yakıtınızı aldığınız yer ile bu durumu görüşünüz.

Diğer bir husus ise, eğer kazanınız verimli bir şekilde yanıyor ve istediğiniz dereceye ulaşıyor ama ısıtmak istediğiniz alan yeteri kadar ısınmıyor ise tesisatınızda bir problem vardır ve tesisatçınız ile iletişime geçmeniz gerekmektedir.

MANUEL YÜKLEMELİ KALORİFER KAZANLARININ KULLANIMI

ÖN HAZIRLIKLAR

Sistemin suyunu kontrol ediniz.

Kazan duman borularının kirlilik derecesini kontrol ediniz.

Yanma haznesi ve kül haznesindeki külleri boşaltınız.

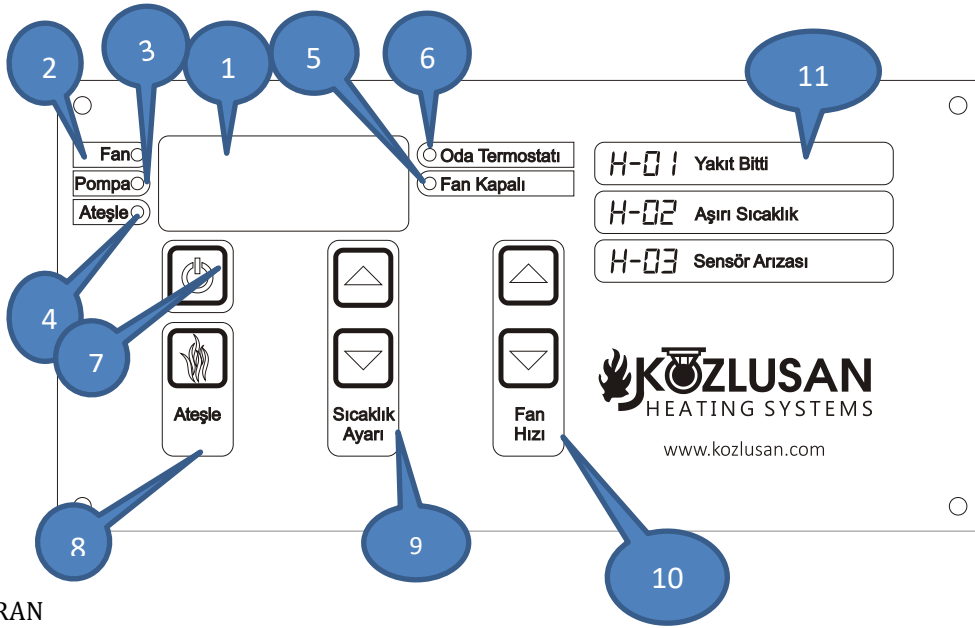
Vana pozisyonlarını kontrol ediniz.

Tesisatınızın kılavuzda verilen **şekil** e uygun olduğundan emin olunuz.

Kömürünüzü cehennemlik içerisine koyunuz.

Bu işlemler, ilk yakma işlemi yapılmadan önce mutlaka kontrol edilmelidir. Aksi olan durumda kazan devreye alınmamalıdır.

TECNO MANUEL KART KONTROL PANELİ



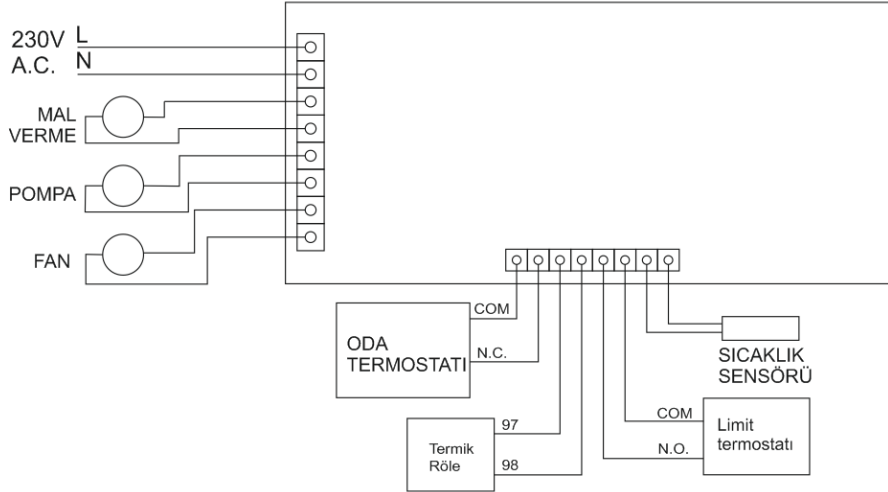
- LED EKRAN
- FAN LED
- POMPA LED
- ATEŞLEME LED
- FAN KAPALI LED
- ODA TERMOSTADI LED
- AÇ-KAPAT BUTONU
- ATEŞLE BUTONU
- SICAKLIK AYARI BUTONU
- FAN HIZI BUTONU
- HATA MESAJ EKRANI

Kazanı açıp kapatmak için 7 numaralı butona basınız. Kazan kapalı olduğunda ekranda stop yazacaktır. Kazan açık konumdayken ekranda sıcaklık gösterilecektir.

Sıcaklık ayarını ayarlamak için 9 numaralı butonla sıcaklığı istediğiniz ayara getiriniz.

Fan hızını ayarlamak için 10 numaralı butonla fan hızını ayarlayınız. Fan hızı "0" ayarlandığında 5 numaralı led yanacaktır.

KOD	AÇIKLAMA	OLASI NEDENLER	GEÇİCİ ÇÖZÜM
H-01	YAKIT BİTTİ	YANMA ODASINDA YAKIT YOK	YAKIT DOLDURUNUZ
H-02	AŞIRI ISINMA	SICAKLIK 93°C ÜZERİNDE	POMPAYI KONTROL ET. KAZAN ÜZERİNDEKİ GİDİŞ DÖNÜŞ VANALARINI KONTROL ET
H-03	SENSÖR HATASI	BOZUK SENSÖR	SENSÖRÜ DEĞİŞTİRİN



TECNO MANUEL KART BAĞLANTI ŞEMASI

ÜRÜNÜN GARANTİ DIŞI KALMASINA SEBEP OLAN ETKENLER

Nakliye ve montaj esnasında oluşan hasarlar,

20 mm den büyük ebatlardaki yakıtların kullanılmasından kaynaklanan arızalar,

(Elek olmadan hazneye doldurulan yakıtlardan kaynaklanır.)

Yakıtın içerisinde çıkan taş, çivi, tahta parçası vs. den kaynaklanan arızalar,

Elektrik voltajının düşük olması ve ani voltaj düşüklüğünden kaynaklanan ELEKTRONİK KART, MOTOR, FAN VE SİRKÜLASYON POMPASI ARIZALARI.

Yakıt ayarlarının düzgün yapılmamasından dolayı;

a) Aşırı yakıt yüklenmesinden dolayı çığ kömür atma problemi ve buna bağlı olarak helezon, rulman, zincir ve dişli arızaları,

b) Düşük yakıt yüklenmesinden dolayı alevin ocak içine düşmesi ve buna bağlı olarak helezon, redüktör ve motor arızaları,

Islak veya nemli olarak kullanılan yakıttan dolayı kaynaklanan redüktör arızaları,

Petek ve pompa havalarının alınmamasından kaynaklanan arızalar,

Kazan temizliğinin zamanında yapılmamasından kaynaklanan motor, dişli, rulman ve zincir arızaları,

Tesisat suyunun kontrol edilmemesinden kaynaklanan pompa arızaları,

Kazan üzerinde bulunması gereken emniyet ekipmanlarının eksikliğinden kaynaklanan arızalar,

KYK SERİSİ MODELLERDE Boru Temizleme Sisteminin Sıkışması

-Kazanın 50 derecenin altında kullanılıp yoğunlaşması kurum temizleme sisteminin arıza yapmasına sebep olacaktır.

-Kurum temizleme sisteminin temizliğinin yapılmaması. Temizleme kapağı açılıp ayda bir kurum ve küllerin temizlenmesi gerekmektedir.

-Baca temizliğinin yapılması gereken süreden sonra yapılması, cihazınızın temizleme mekanizmasının sıkışmasına sebep olacaktır.

- Talimatlara uygun yapılmayan baca ve baca kaynaklı arızalardan kaynaklı sıkışmalar.

Kazanınızın, firmamızın size sunduğu garanti şartları dışında kalmasına neden olur.

Not: Kazan temizliği ve bakımı, servislerimiz tarafından ücretli olarak yapılmaktadır.



KOZLUSAN

☎ 0 (236) 427 23 13

☎ 0 (236) 427 24 27

🌐 www.kozlusan.com

📍 Kayalıođlu Mah. İstiklal Cad. No: 146
Akhisar/MANISA/TÜRKİYE

Firmamız dizgisel hatalardan sorumlu deđildir. Firmamızın ürün tasarımı ve ölçülerini deđiştirme hakkı saklıdır.